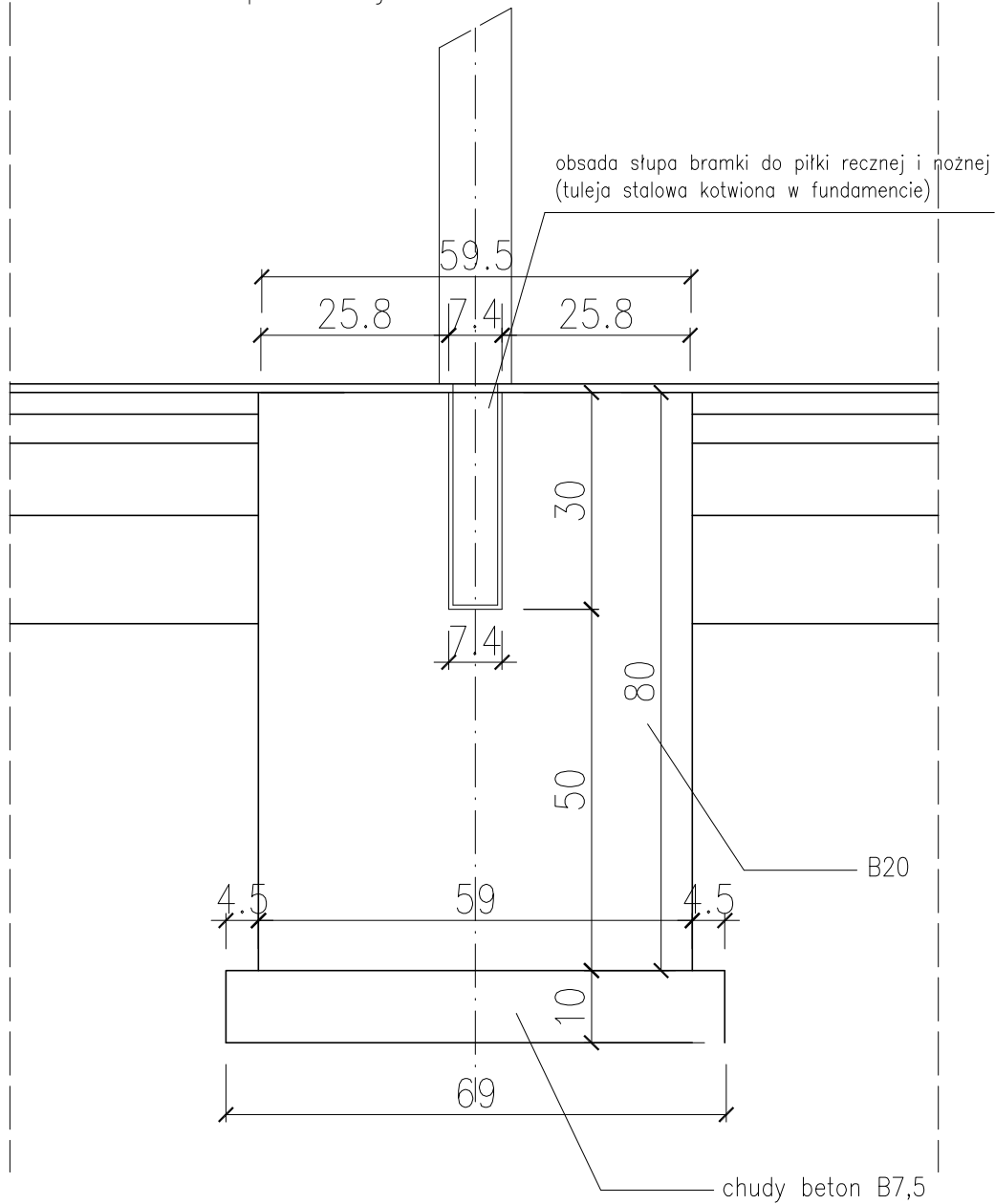
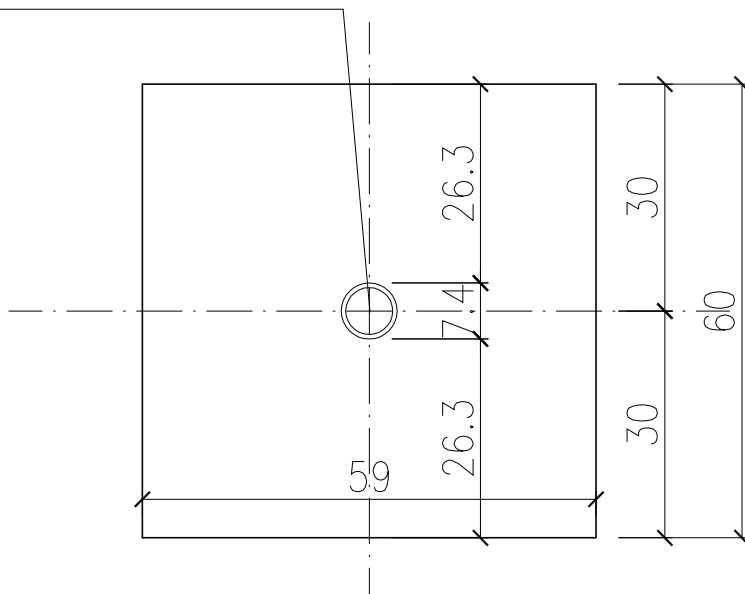


Detal B – przekrój



obsada stupa bramki do piłki ręcznej i nożnej
(tuleja stalowa kotwiona w fundamencie)



PROJECT-SYSTEM

02-123 WARSZAWA UL.KOROTYŃSKIEGO 23
 ODDZIAŁ:
 82-300 ELBLĄG UL.KUMIELI 1-2. TEL: 0-55/2363777, 2371127, 2371129

PROJEKT BUDOWLANY BOISKA WIELOFUNKCYJNEGO O NAWERZCHNI
 POLIURETANOWEJ PRZY ZESPOLE SZKÓŁ NR 1 W NOWYM DWORZE
 GDŃSKIM PRZY UL. 3 MAJA 3

INWESTOR:

STAROSTWO POWATOWE W NOWYM DWORZE GDŃSKIM
 UL. SIKORSKIEGO 23, 82-100 NOWY DWÓR GDŃSKI

Nazwa rys.:

A-7

DETAL B

Skala: 1:5

04.2007

Autor
 opracowania: mgr inż. arch. Piotr Pałdyna
 upr. nr 02/2000/OL

Opracował: mgr inż. arch. Paweł Rzeczycki

Sprawdzający: mgr inż. arch. Aneta Weichhaus
 upr. nr 104/01/OL