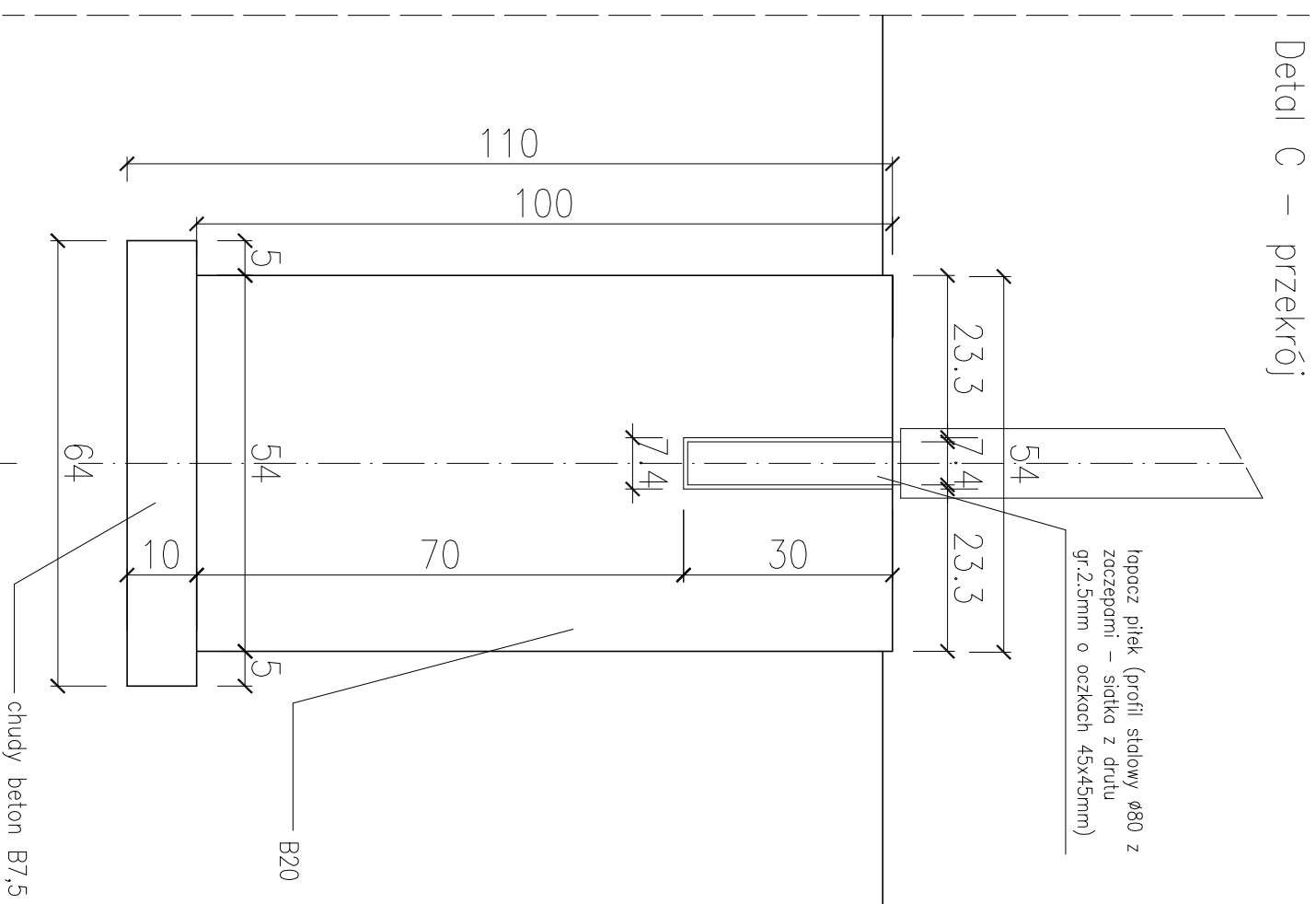
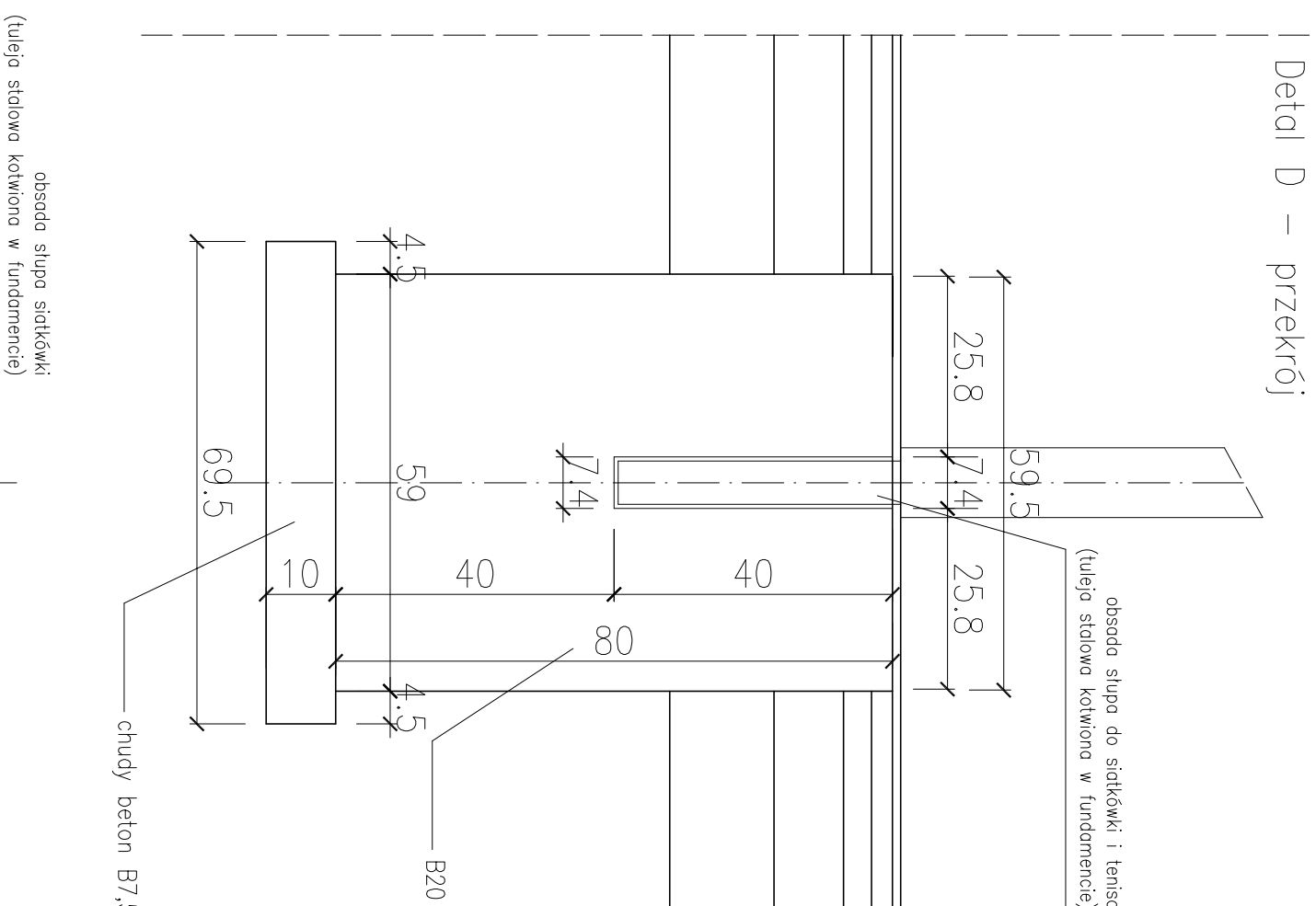


Detail C – przekrój



Detail D – przekrój



Itopcz pitek (profil stalowy ø80 z zaczepami – siatka z drutu gr.2.5mm o oczkach 45x45mm)

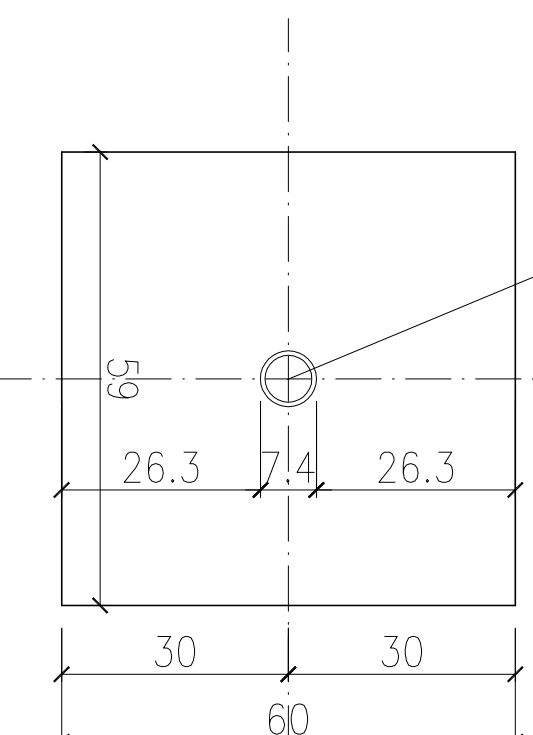
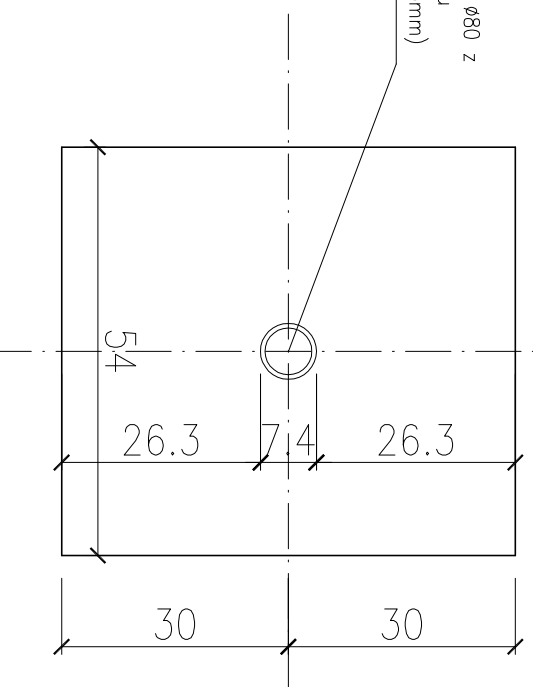
Itopcz pitek (profil stalowy ø80 z zaczepami – siatka z drutu gr.2.5mm o oczkach 45x45mm)

chudy beton B7,5

obsada słupa do siatkówki i tenisa (tuleja stalowa kotwiona w fundamencie)

chudy beton B7,5

obsada słupa siatkówki (tuleja stalowa kotwiona w fundamencie)



<b>PROJECT-SYSTEM</b>	
69-123 WARSZAWA, UL. KOROTNICKIEGO 23	
00024 82-300 EBLIĄG UL. KUMIELI 1-2. TEL: 0-55/2363777, 2371127, 2371129	
PROJEKT BUDOWLANY BOISKA WIELOFUNKCYJNEGO O NAWIERZCHNI POLIURETANOWEJ PRZY ZESPOLE SZKÓŁ NR 1 W NOWYM DWORZIE GDŃSKIM PRZY UL. 3 MAJA 3	
<b>INWESTOR:</b>	
STAROSTWO POWIATOWE W NOWYM DWORZIE GDŃSKIM	
UL. SIKORSKIEGO 23, 82-100 NOWY DWÓR GDŃSKI	
Nazwa rys.:	A-8
DETAIL C, D	Skala: 1:5
	04.2007
Autor opracowania:	mgr inż. arch. Piotr Patdynga upr. nr 02/2000/OL
Opracował:	mgr inż. arch. Paweł Rzeczycki
Sprawdzał/ęcy:	mgr inż. arch. Aneta Weichhaus upr. nr 104/01/OL